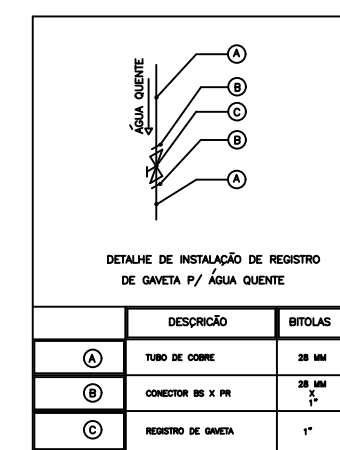
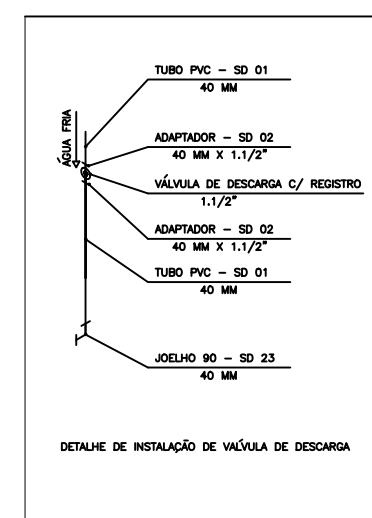
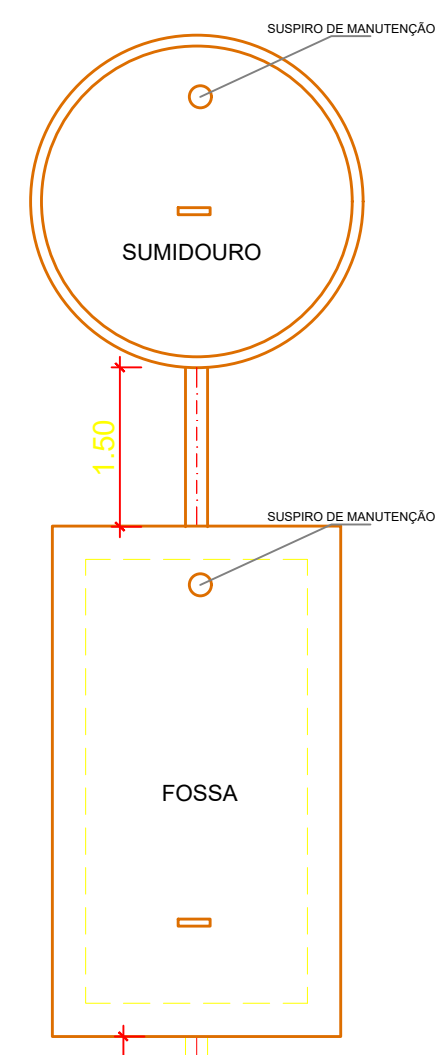


PLANTA BAIXA HIDRÁULICO
ESC.: 1/50

ITEM	UND	QTD
CAIXA D'ÁGUA 500 LITROS	und	02
TORNEIRA BOIA 3/4"	und	02
REGISTRO DE GAVETA - CX D'ÁGUA	und	02
CURVA 90° C/ REDUÇÃO 40x25	und	04
REGISTRO DE PRESSÃO 3/4"	und	02
CURVA 90° C/ REDUÇÃO E BUCHA DE LATÃO 25x20	und	04
TUBO PVC ÁGUA FRIA Ø 25mm	m	4,00
TUBO PVC ÁGUA FRIA Ø 32mm	m	400
TUBO PVC ÁGUA FRIA Ø 40mm	m	10,00
CONEXÃO "T" Ø 40mm	und	02

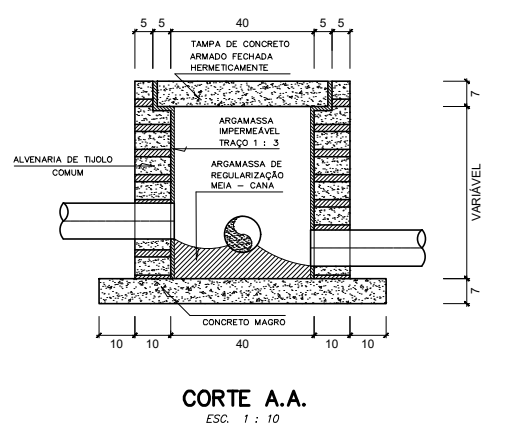
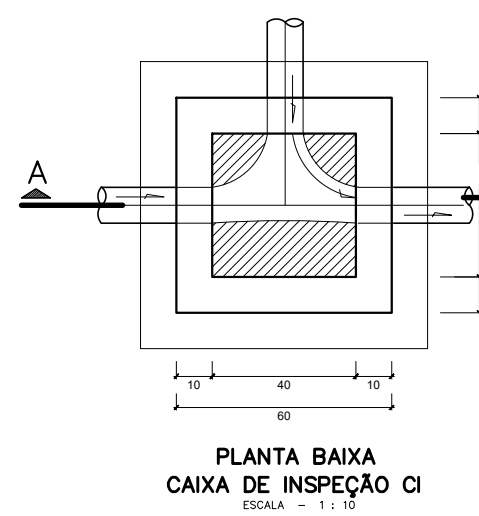
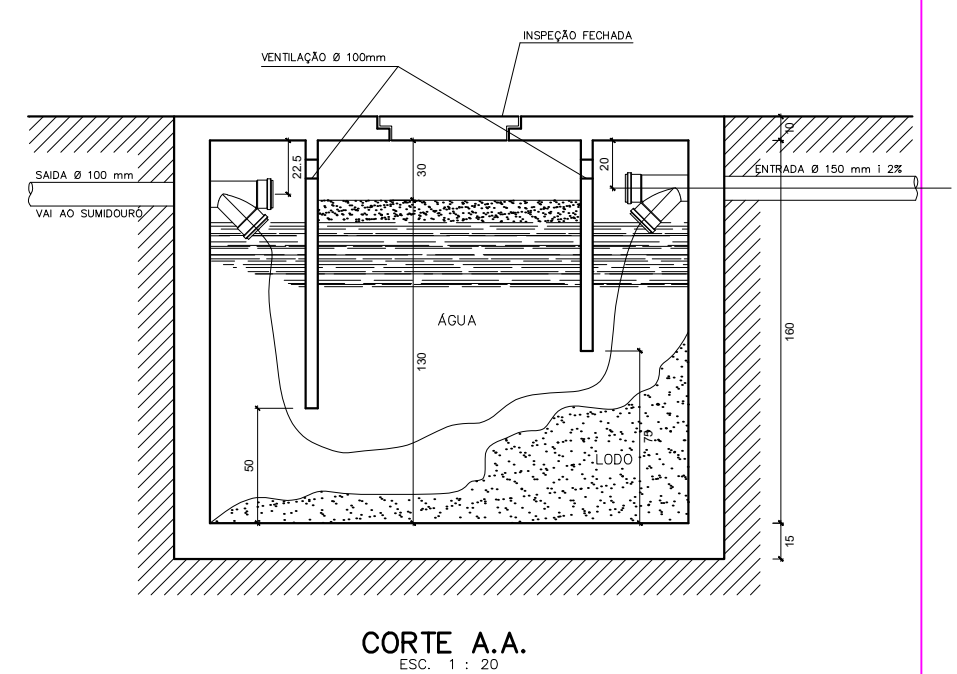
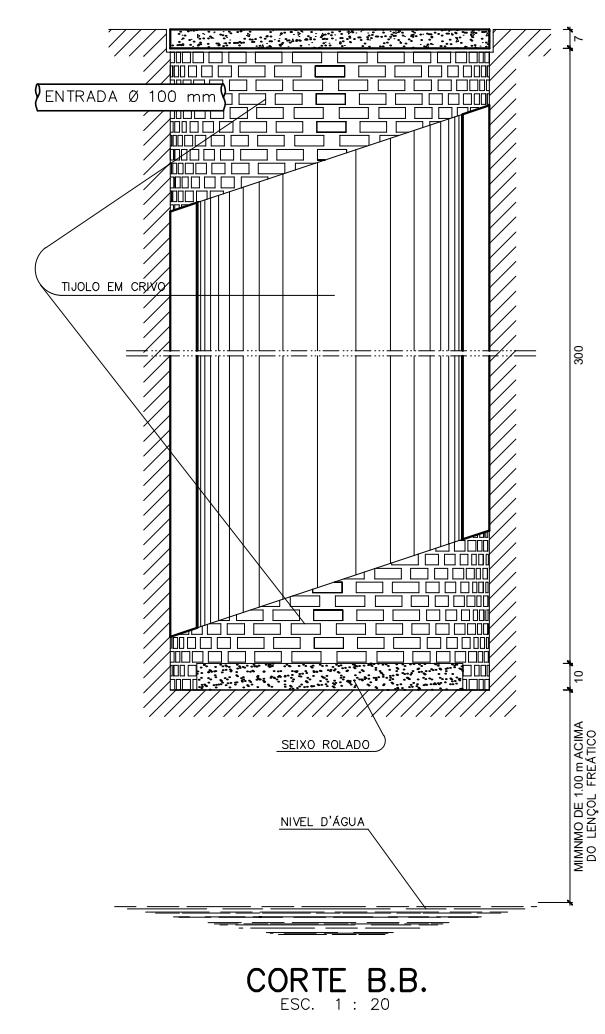
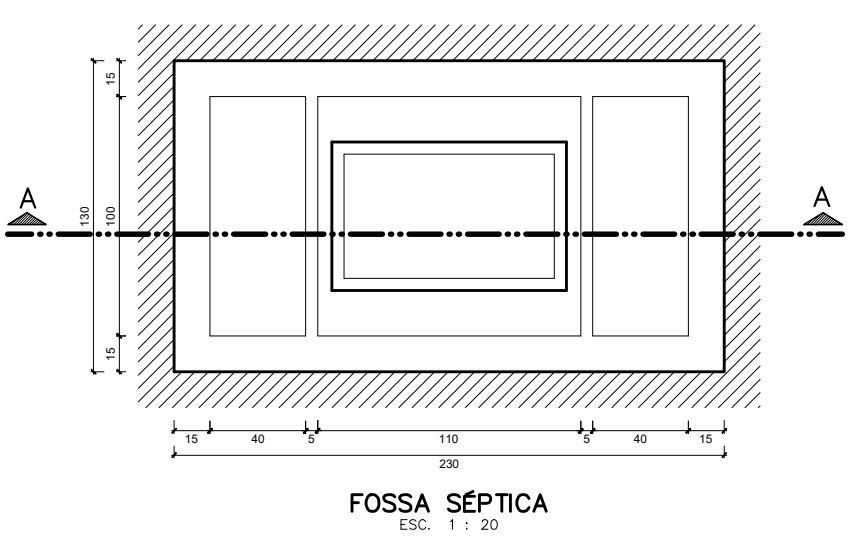
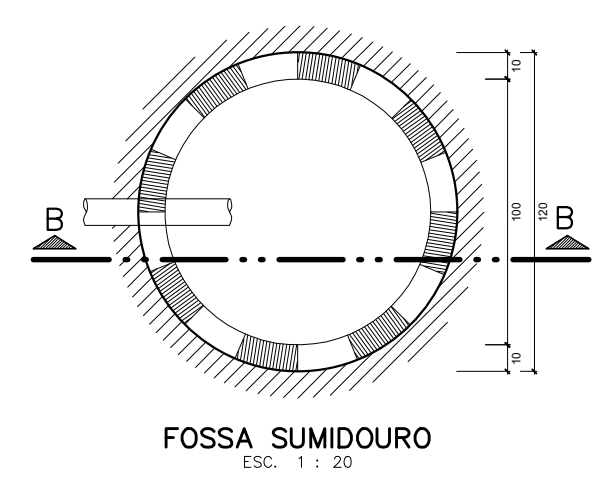


RESUMO DE PEÇAS		
ITEM	UND	QTD
TUBO PVC ESGOTO Ø 100mm	m	18,00
TUBO PVC ESGOTO Ø 50mm	m	8,00
JOELHO PVC ESGOTO Ø 100mm	und	02
TT 100x50 PVC ESGOTO	und	01
JOELHO PVC ESGOTO Ø 50mm	und	02
CURVA 45° DE Ø 50mm	und	01



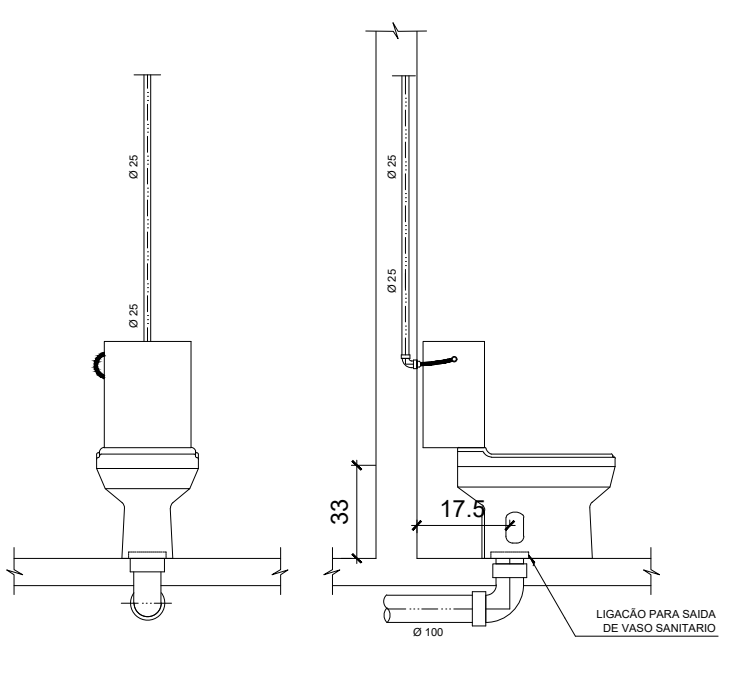
LEGENDA

- TUBULAÇÃO DE ESGOTO PRIMÁRIO
- TUBULAÇÃO DE ESGOTO SECUNDÁRIO
- - - TUBULAÇÃO DE VENTILAÇÃO
- CAIXA DE INSPEÇÃO
- CAIXA DE GORDURA
- ⊗ CAIXA SIFONADO



LEGENDA

- CI CAIXA DE INSPEÇÃO
- CS CAIXA SIFONADO
- CG CAIXA DE GORDURA
- DC BUCHA
- LV LAVATORIO
- CH CHUVEIRO
- VS VASO SANITÁRIO
- PIA PIA
- TQ TANQUE

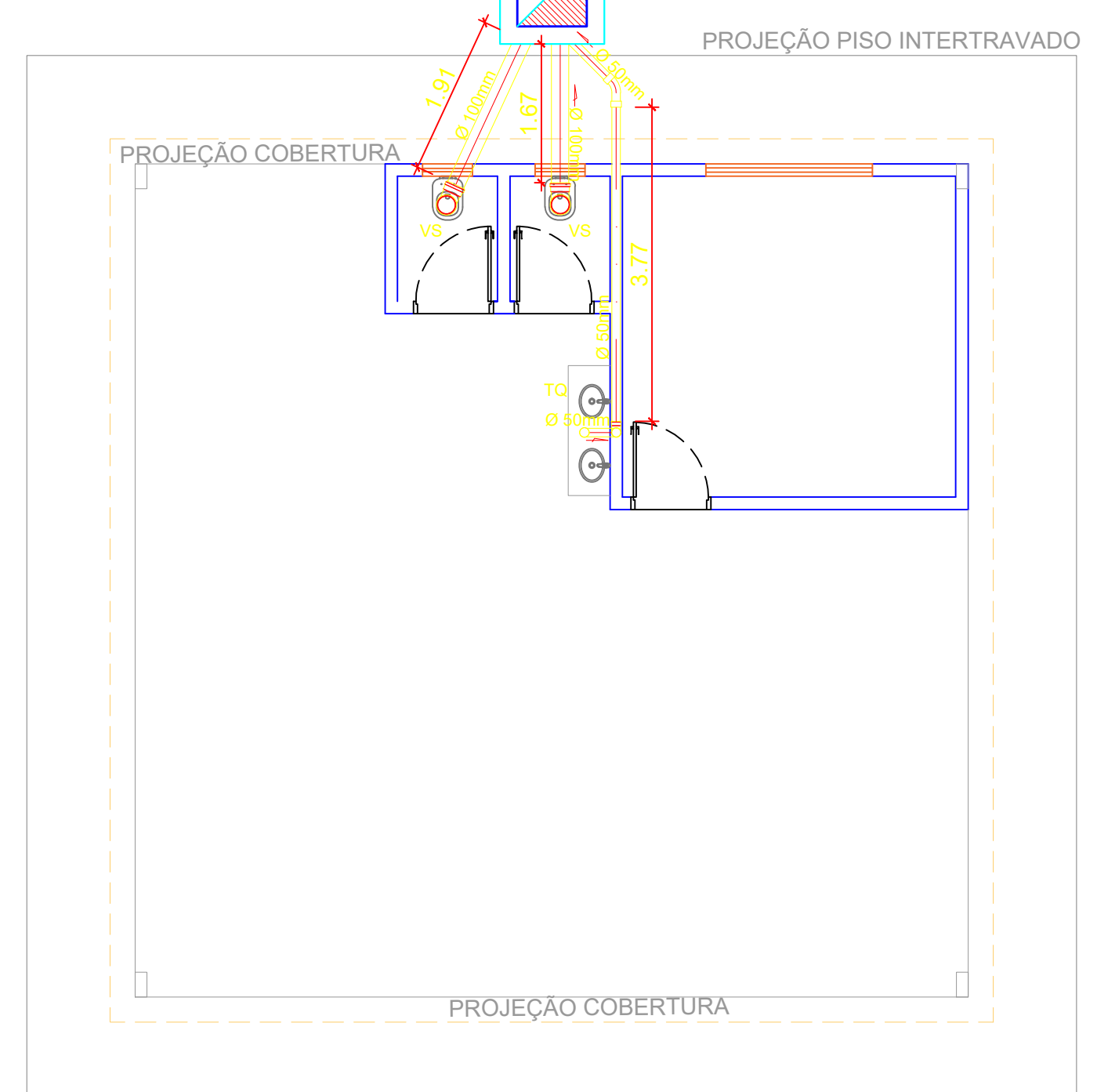
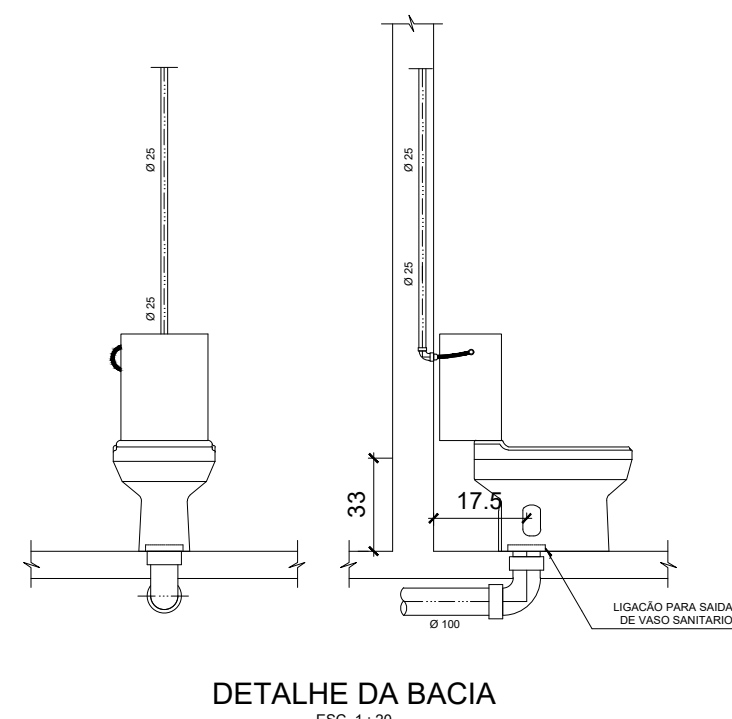
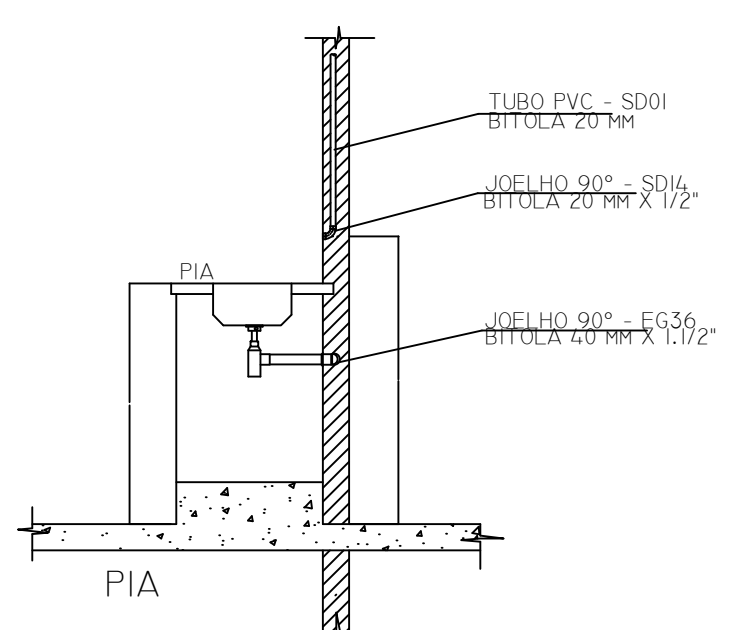


LEGENDA

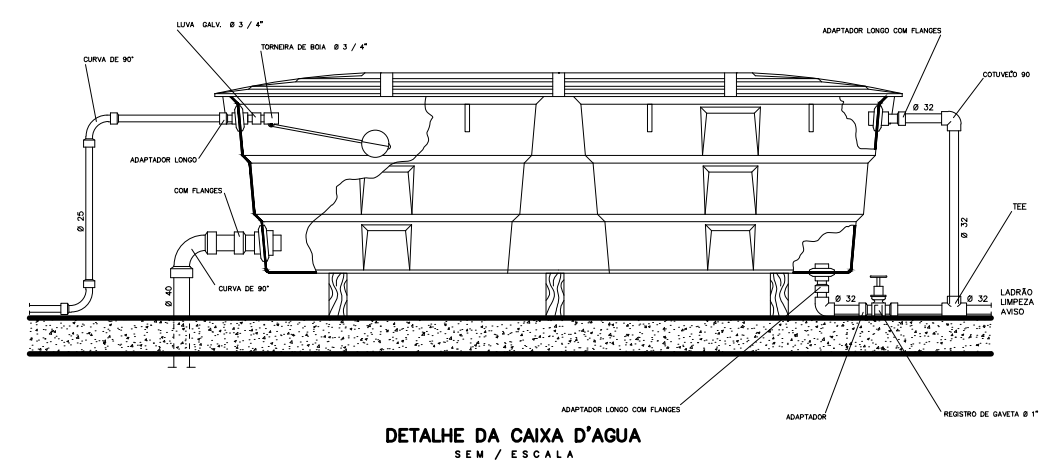
- LV LAVATORIO
- CH CHUVEIRO
- DC BUCHA
- VS VASO SANITÁRIO
- PIA PIA
- TQ TANQUE
- AF ÁGUA FRIA
- AQ ÁGUA QUENTE
- RP REGISTRO DE PRESSÃO
- RE REGISTRO DE PRESSÃO ESFÉRICO

LEGENDA

- TUBULAÇÃO DE ÁGUA FRIA EMBUTIDA NA PAREDE OU LAJE
- TUBULAÇÃO DE ÁGUA QUENTE EMBUTIDA NA PAREDE OU LAJE
- - - TUBULAÇÃO EMBUTIDA NO PISO OU SOLO
- ▷ REGISTRO DE PRESSÃO
- ▶ REGISTRO DE GAVETA
- BOIA
- ⊗ HIDROMETRO
- ⊗ ÁGUA FRIA QUE DESE
- ⊗ ÁGUA FRIA QUE SOBE
- ⊗ REDUTOR



PLANTA BAIXA ESGOTO
ESC.: 1/50



PREFEITURA:	CORPO DE BOMBEIROS MILITAR:	
PROJETO HIDROSSANITÁRIO ÁGUA FRANCA		
AVENIDA ANTONIO NUNES DA SILVA, GLEBA 08, LT 06, SETOR ALTO DA BOA VISTA, CAMPUS UNIRG - GURUPIOTO		
PROPRIETÁRIO (A):	FUNDAÇÃO UNIRG CNPJ: 07.276.838/0001-08	
RESPONSÁVEL TÉCNICO:	ENGENHEIRO CIVIL ELIZALDO FERRERA COELHO FILHO CREA: 1014038220-00	
CONTEUDO DESTA PRANCHA:	ÁREAS: 19338420 m²	PRANCHA:
ÁREA DO TERRENO: PLANTAS BAIXAS CORTES DETALHES TABELAS DE MATERIAIS LEGENDAS		
AUTOR DO PROJETO: GEOVÂNIO AMORIM 63 98443-1317	DATA: SETEMBRO/2021	ESCALA: INDICADAS